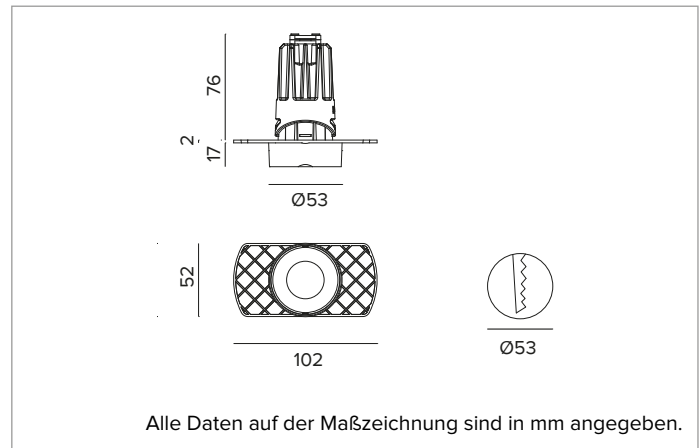


1T8272ELTR | CCTEVO DOWNLIGHT 58

LED-Einbau-Downlight als Trimless-Version



	3500K	H(m)	D(m)	Emax(lx)
	Ra90		55°	
Fixture Power	10W	1	1.04	1187
Source Flux	1217lm	2	2.09	297
Fixture Flux	920lm	3	3.13	132
Efficacy	95lm/W	4	4.18	74
TS1338	Imax=984cd/klm	Imax	1197cd	5
			5.22	47



LICHTQUELLE

Hocheffiziente COB-LED Ra90. Ra80 auf Anfrage
Die Energieeffizienzklasse des Produkts: E
Nennleistung: 8,2W
Nenn-Lichtstrom: 1217lm
Farbwiedergabeindex: 90
Rf: 91
Rg: 100
Ähnliche Farbtemperatur: 3500K
Lebensdauer (L80/B10): >50000h tq +25°C

BELEUCHUNGSTECHNISCHE MERKMALE

Optik WFL: Reflektor aus anodisiertem Aluminium, holographische Diffusorabdeckung aus Acryl. UGR<19 und L65<1000 cd/m² (EN 12464-1). Schutzart IP54 für die sichtbaren Teile des installierten Produkts.
Optik: REFLEKTOR
Abstrahlwinkel: WFL
Optische Effizienz: 76%
Leuchten-Lichtstrom: 920lm
Lichtausbeute: 95lm/W
Fotobiologische Sicherheit: Risikogruppe 1 (RG 1 = geringes Risiko)

MECHANISCHE MERKMALE

Wärmeabführung aus schwarz lackiertem Druckguss-Aluminium. Struktur aus schwarzem Thermoplast, Cut-Off-Front aus weiß oder schwarz lackiertem Thermoplast. Silikonichtung gegen das Eindringen von Wasser und Staub. Trimless-Version mit Trägerelement für den versenkten Einbau in Gipskarton.
Farbe und Oberfläche: Kreideweiß
Gewicht: 0,28Kg
Version: TRIMLESS
Schutzart: IP20 eingebauter Leuchtenteil
Schutzart: IP54 von unten

ELEKTRISCHE MERKMALE

Integrierter elektronischer ON-OFF Treiber. Leuchten gemäß EN 60598-2-22 für die Stromversorgung über ein zentrales Notstromsystem CPSS (Central Power Supply System); Bereiche mit hohem Risiko ausgeschlossen. Die voreingestellte Leistungsaufnahme und der voreingestellte Lichtstrom betragen 100% an AC und 100% an DC.
Leistungsaufnahme der Leuchte: 10W
Betriebsgerät: 220-240Vac 50/60Hz
Schutzklasse: SCHUTZKLASSE 2
Treiberart / Steuerung: ON-OFF
einschließlich Treiber: JA
Klasse F: JA
SAFE FLICKER: PstLM=<1 und SVM=<0,4 (IEC TR 61547-1 und IEC TR 63158), um ein angenehmeres und sicheres Licht zu garantieren
Umgebungstemperaturen: 0°C / +25°C

INSTALLATION

Werkzeugfreie Installation dank Ultra-Schnellbefestigungssystem, für Installationen in abgehängten Decken von 0,5 - 30mm Dicke.

HINWEISE

Die 110-277Vac Version ist auf Anfrage erhältlich.

GARANTIE

5 Jahre.

HINWEISE

Leuchte für die Entsorgung/Recycling am Ende der Lebensdauer konzipiert. Austauschbare (nur LED) Lichtquelle durch einen Fachmann. Austauschbare Vorschaltgeräte durch einen Fachmann.

Aus Gründen der technologischen Entwicklung der elektronischen Bauteile unterliegen die aufgeführten Daten eventuellen Aktualisierungen. Daher muss bei der Bestellung eine Bestätigung angefordert werden. Der Lichtstrom und die elektrische Leistung weisen einen Toleranzbereich von +/-10% im Vergleich zum angezeigten Wert auf. Tq bei +25 °C auf (CIE 121).

Technische Änderungen vorbehalten.

Targetti Sankey S.r.l.
 Via Pratese, 164
 50145 Firenze - Italy
 Tel: +39 055 37911
 targetti.com
 targetti@targetti.com

CCIAA Firenze
 Share Capital:
 € 500.000,00
 VAT N. (IT):
 01537660480
 R.E.A: FI-275656

TARGETTI

1T8272ELTR | CTEVO DOWNLIGHT 58

LED-Einbau-Downlight als Trimless-Version

Zubehör

Befestigungssystem



L mm	Art.-Nr.
2500	1T9606

Sicherheitskabel zur Befestigung des Leuchtengehäuses am Bauwerk.

Notlicht-Kit



Art.-Nr.
A059

Notlicht-SET bestehend aus Inverter, Batterie LiFePO4 und Grüne LED-Anzeige. Ermöglicht die Verwendung der angeschlossenen Leuchte als Notbeleuchtung. Bei Konfiguration des Geräts kann die Akkuleistung auf 1 Stunde oder 3 Stunden gestellt werden. Das komplette Aufladen der Batterien dauert 12 Stunden. Grüne LED-Anzeige, die über einadrige Kabel L= 800mm mit dem Inverter verbunden ist. Notlicht-SET für Leuchten gemäß der Norm EN 60598-2-22, mit Ausnahme von Risikobereichen. Abmessungen der Batterie 160x54x30 mm. Abmessungen des Inverters 165x40x25 mm.

Aus Gründen der technologischen Entwicklung der elektronischen Bauteile unterliegen die aufgeführten Daten eventuellen Aktualisierungen. Daher muss bei der Bestellung eine Bestätigung angefordert werden. Der Lichtstrom und die elektrische Leistung weisen einen Toleranzbereich von +/-10% im Vergleich zum angezeigten Wert auf. Tq bei +25 °C auf (CIE 121).

Technische Änderungen vorbehalten.

Targetti Sankey S.r.l.
Via Pratese, 164
50145 Firenze - Italy
Tel: +39 055 37911
targetti.com
targetti@targetti.com

CCIAA Firenze
Share Capital:
€ 500.000,00
VAT N. (IT):
01537660480
R.E.A.: FI-275656

TARGETTI